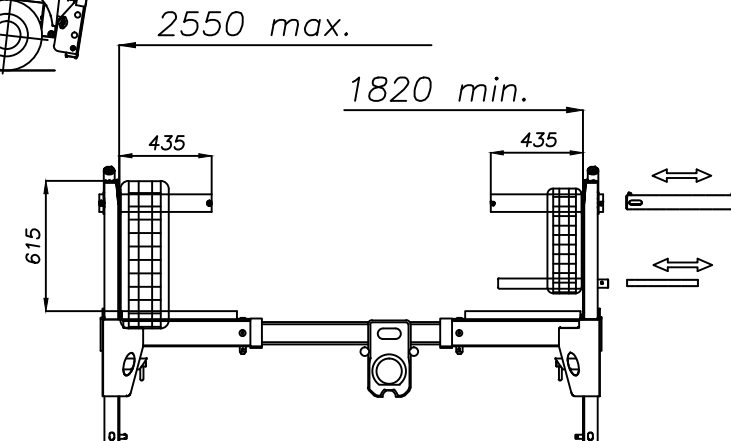
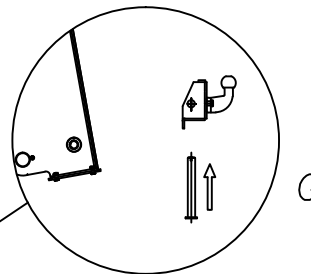
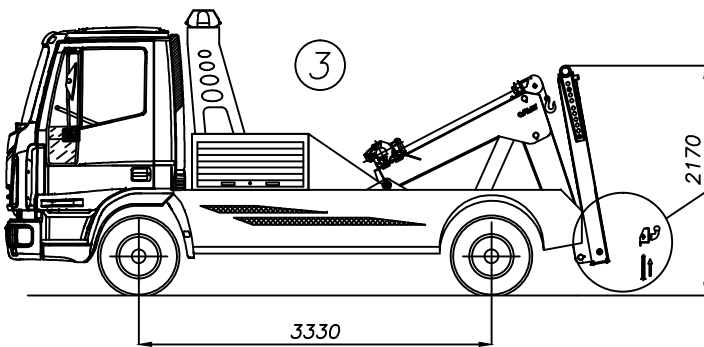
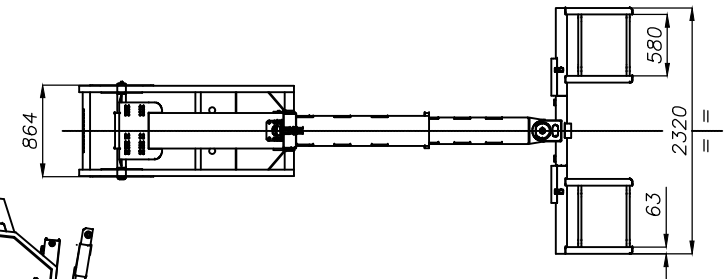
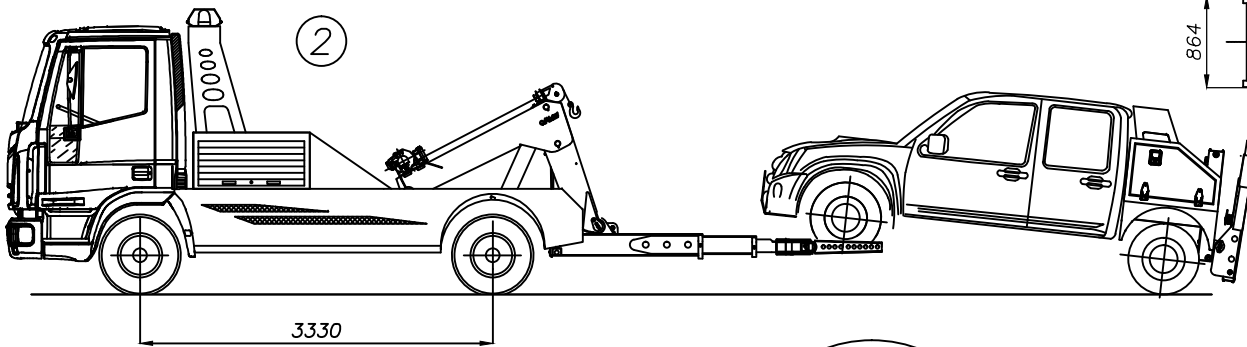
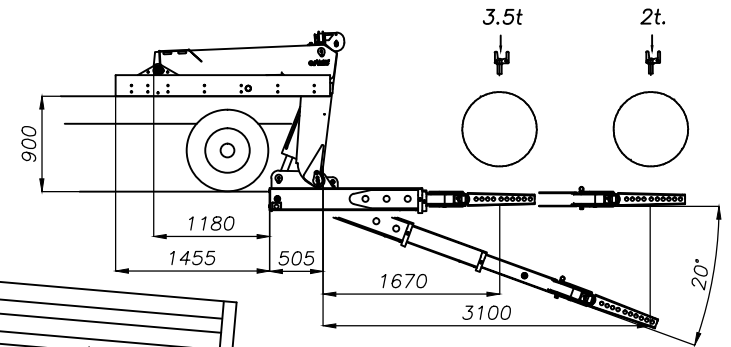
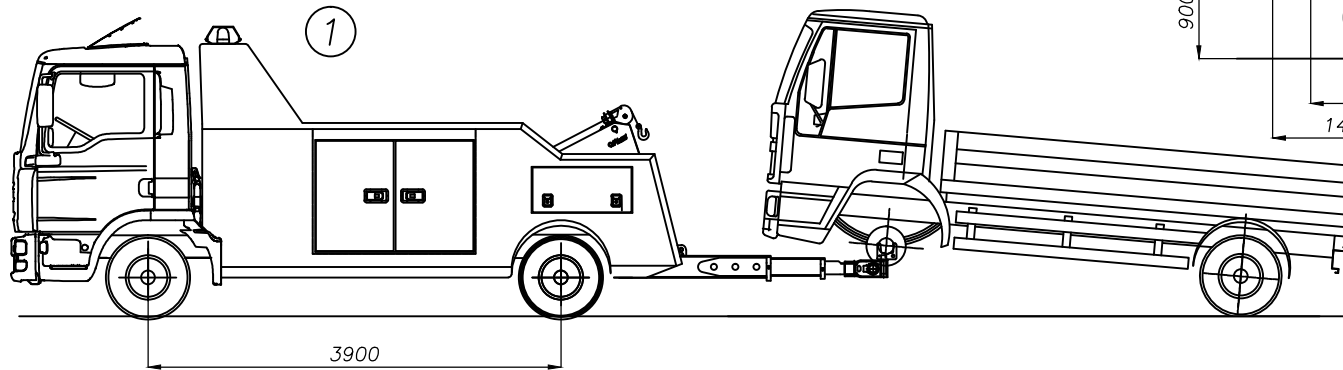


Type: FORCA 6 T - Z

2015

438-022



I dati sono indicativi e non impegnano la casa costruttrice